

SPECIFICATION

A: MATERIAL:

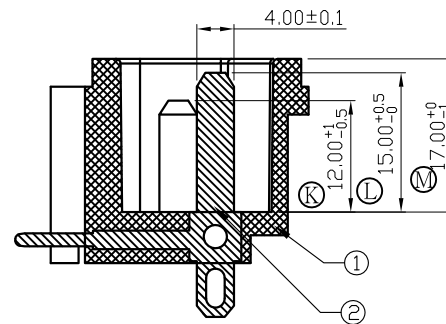
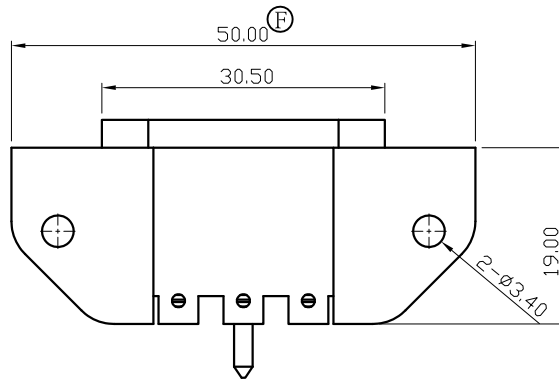
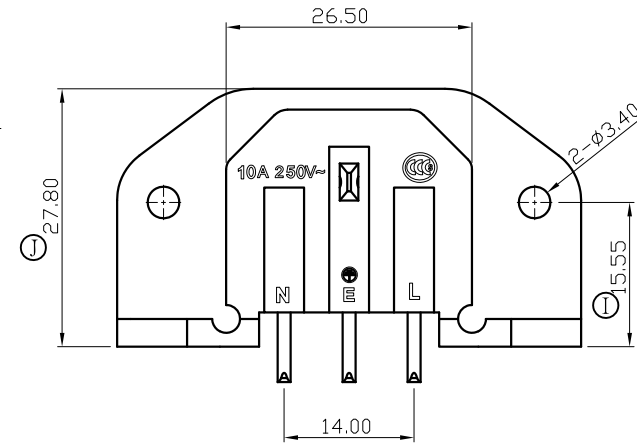
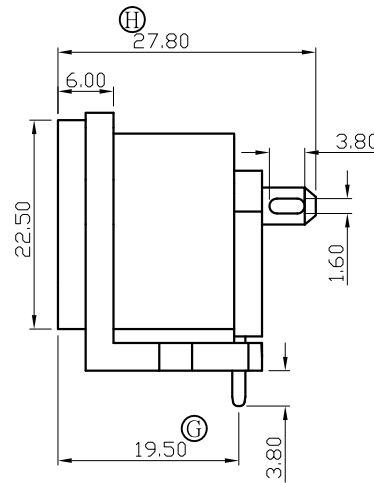
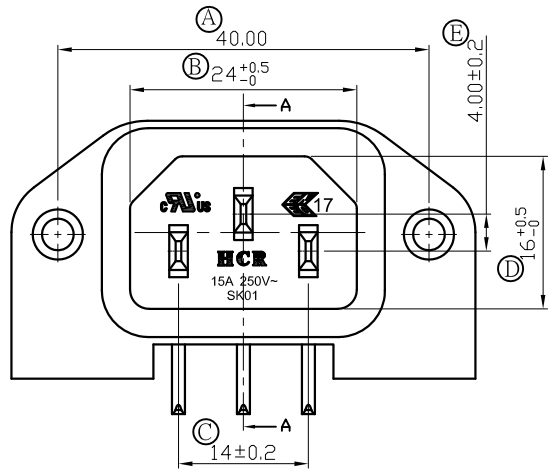
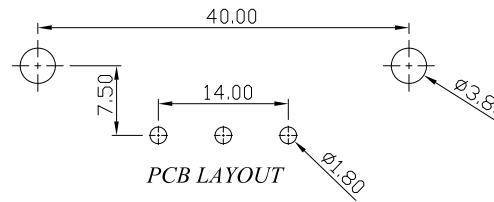
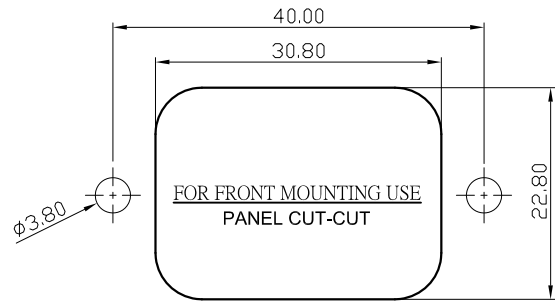
- 1. BODY: PBT
- 2. TERMINAL: Cu PLATED Sn

B: CHARACTERISTICS:

- 1. RATING: 15A 250V~(C-ULus)
10A 250V~(ENEC & CCC)
- 2. INSULATION RESISTANCE: 100MΩ MIN, AT 500VDC
- 3. ELECTRIC STRENGTH : 3000 VAC/1MIN, LEAKAGE CURRENT UNDER 0.5mA

C: APPROVALS: ULus, ENEC & CCC

- D: MATERIAL USED MUST BE COMPLY WITH HQI-0010**
- E: CAN MEET ROHS, ROHS2.0**



SECTION A-A

| TOLERANCES UNLESS OTHERWISE 未指定容許差尺寸之公差 | |
|--|-------|
| BASIC DIMENSIONS TOLERANCES | |
| UP TO 10 (10以下) | ±0.15 |
| ABOVE 10 TO 30(10~30) | ±0.3 |
| ABOVE 30 TO 100(30~100) | ±0.5 |
| ANGULAR DIMENSIONS(角度) | ±5° |
| DIMENSION UNIT | mm |

東莞市華之力電子有限公司 DONGGUAN HCR ELECTRONICS CO., LTD.

| 2 | | | | | | 核准 | 日期 | 20120901 | 投影法 | | 機型 | INLET SOCKET |
|----|----------|----------------------|----------|---------|----------|----|----|----------|-----|--------------------|----|-----------------|
| 1 | | | | | | 校對 | 日期 | 20120901 | 比例 | 1:1 | 型號 | SK01 |
| 0 | 20120915 | 1.新制訂 | A0 | WeiChen | AaronJin | 繪圖 | 日期 | 20120901 | 路徑 | E:\成品圖\SK01\800077 | 料號 | SK01-3801031222 |
| NO | DATE | REVISION DESCRIPTION | REVISION | DRAWN | APPROVED | 繪圖 | 日期 | 路徑 | 路徑 | 料號 | 料號 | 料號 |